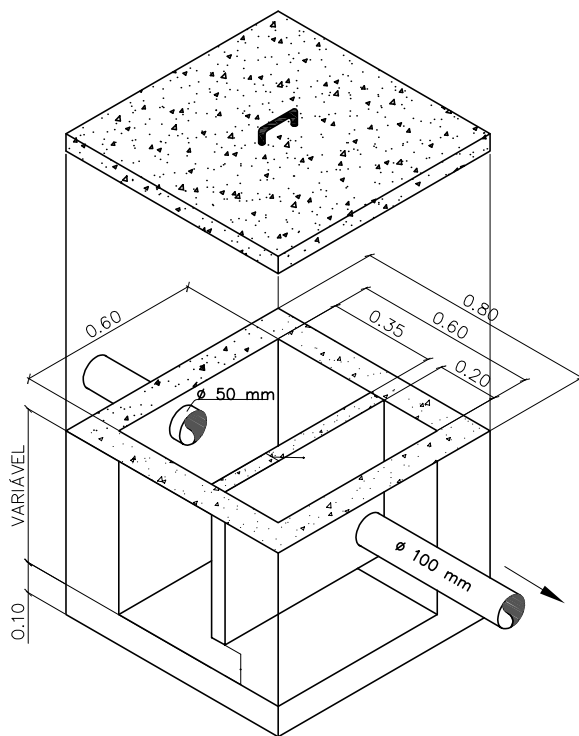
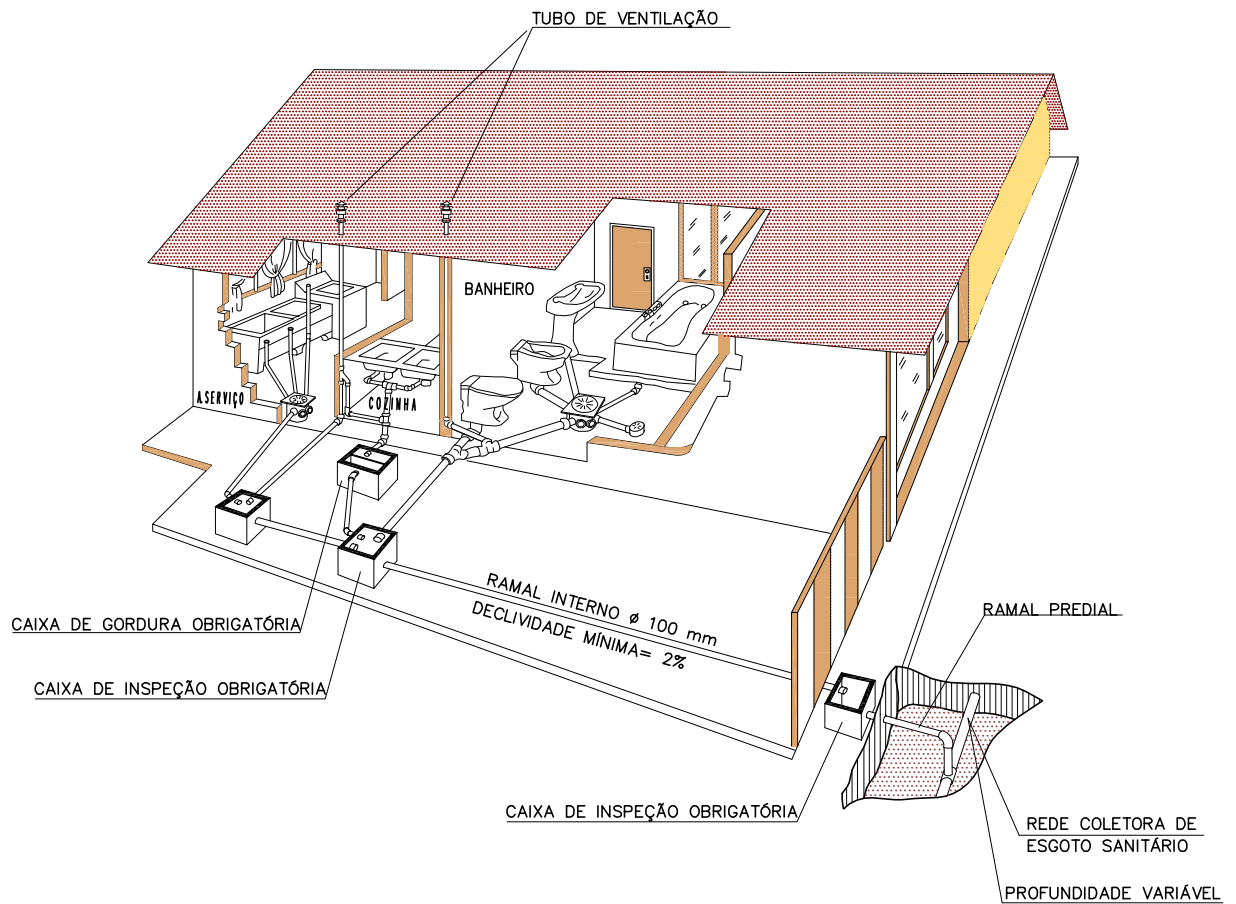
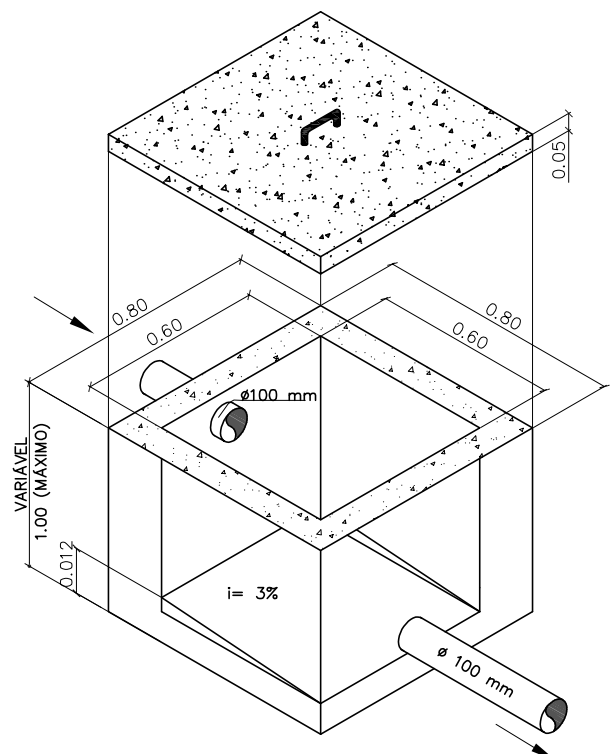


INFORMATIVO PARA LIGAÇÃO DE ESGOTO SANITÁRIO



CAIXA DE GORDURA



CAIXA DE INSPEÇÃO