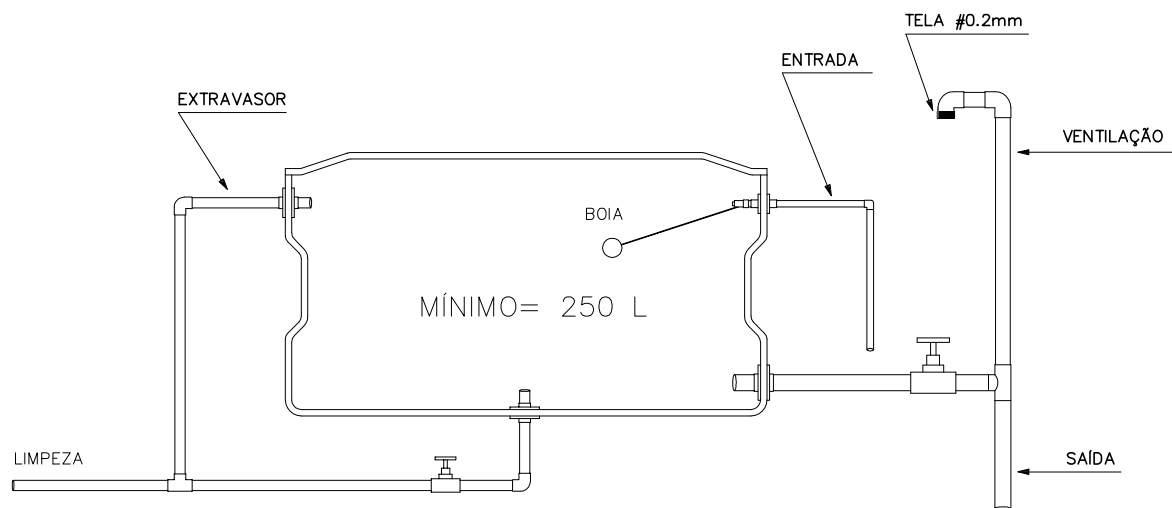


## LIGAÇÃO E MANUTENÇÃO DE CAIXA D'ÁGUA



### RESERVATÓRIO DE ÁGUA

#### USO OBRIGATÓRIO

### LIMPEZA DO RESERVATÓRIO

- 01- ESCOVAR O RESERVATÓRIO ABRINDO AS TORNEIRAS DE LIMPEZA DA CAIXA. NÃO USE ESCOVA DE AÇO.
- 02- ESCOVAR AS PAREDES E O FUNDO DO RESERVATÓRIO REMOVENDO OS RESÍDUOS. RETIRAR TODO MATERIAL INDESEJADO.
- 03- ENXAGUAR AS PAREDES E O FUNDO DO RESERVATÓRIO.
- 04- FECHAR AS TORNEIRAS E ENXER O RESERVATÓRIO COLOCANDO AO MESMO TEMPO ÁGUA SANITÁRIA CONFORME A TABELA ABAIXO.
- 05- APÓS QUATRO HORAS, ABRIR AS TORNEIRAS PARA ESGOTAR TOTALMENTE O RESERVATÓRIO E EM SEGUIDA VOLTAR A ENXER COM ÁGUA LIMPA.
- 06- PARA GARANTIR SUA SAÚDE E DE SUA FAMÍLIA, REPETIR ESTA DESINFECÇÃO DE 6 EM 6 MESES OU SEMPRE QUE TIVER SUSPEITA DE CONTAMINAÇÃO.
- 07- MANTER SEMPRE O RESERVATÓRIO BEM COBERTO.

### TABELA

- 1 COPO DE ÁGUA SANITÁRIA PARA CADA 250 LITROS DE ÁGUA.
- 2 COPOS DE ÁGUA SANITÁRIA PARA CADA 500 LITROS DE ÁGUA.
- 1 LITRO DE ÁGUA SANITÁRIA PARA CADA 1000 LITROS DE ÁGUA.