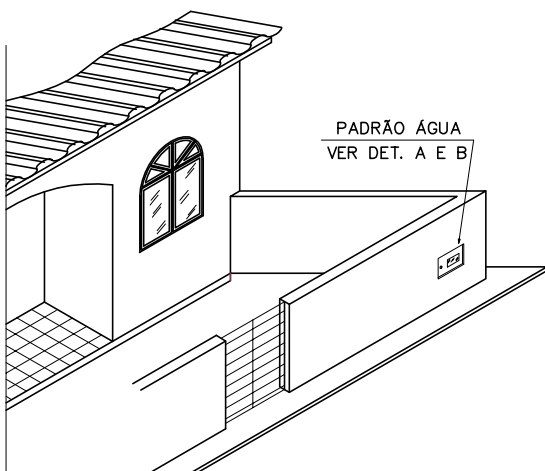
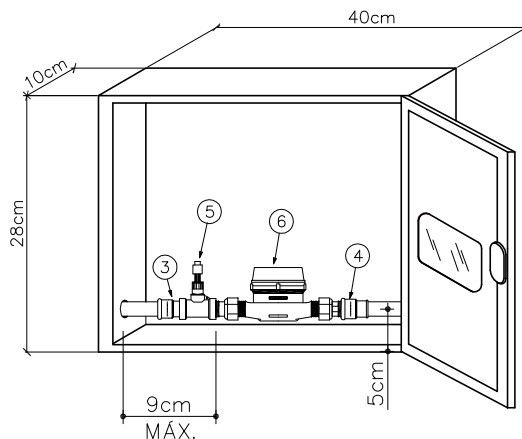


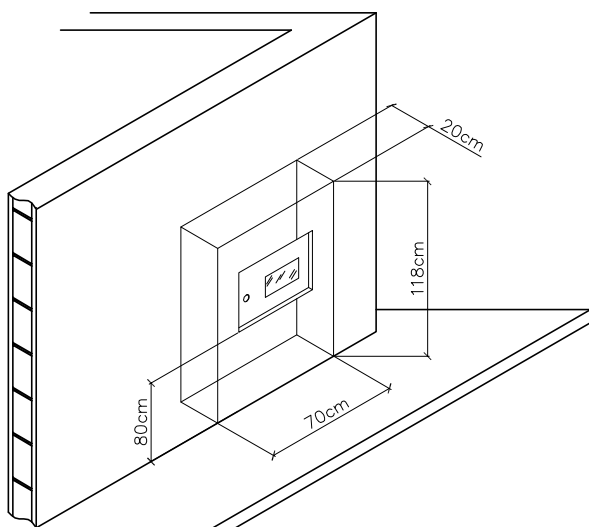
PADRÃO DE LIGAÇÃO DE ÁGUA - HIDRÔMETRO ATÉ 3 m³



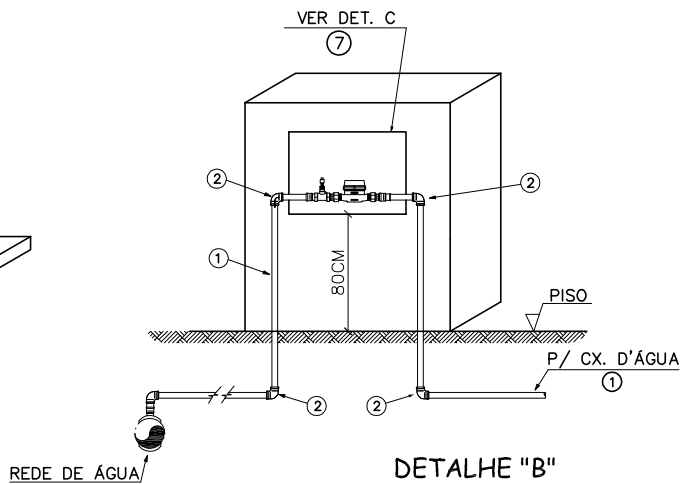
ESQUEMA ISOMÉTRICO



DETALHE "C"



DETALHE "A"



DETALHE "B"

OBS.: DIMENÇÕES EM Cm

Nº	QUANT.	DESCRIÇÃO DO MATERIAL
01	VAR.	TUBO PVC SOLDÁVEL Ø20mm
02	04	JOELHO 90° PVC SOLDÁVEL Ø20mm
03	01	ADAPTADOR PVC Ø20mm x 1/2"
04	01	LUVA PVC LR Ø20mm x 1/2"
05	01	REGISTRO DE METAL OU PVC Ø1/2"
06	01	HIDRÔMETRO UNIJATO CAPACIDADE ATÉ 3m ³ /h
07	01	CAIXA METÁLICA PADRÃO 400x280x100mm

NOTAS:

1- O CLIENTE DEVERÁ LOCALIZAR A REDE DE ÁGUA PARA LIGAÇÃO QUE DEVERÁ FICAR COM UM ESPAÇO DESCOBERTO DE 01 (UM) METRO QUADRADO

2- A ESCAVAÇÃO P/ O ASSENTAMENTO DO TUBO DEVERÁ FICAR COM LARGURA DE VINTE CENTÍMETROS E PROFUNDIDADE DE NO MÍNIMO CINQUENTA CENTÍMETROS.