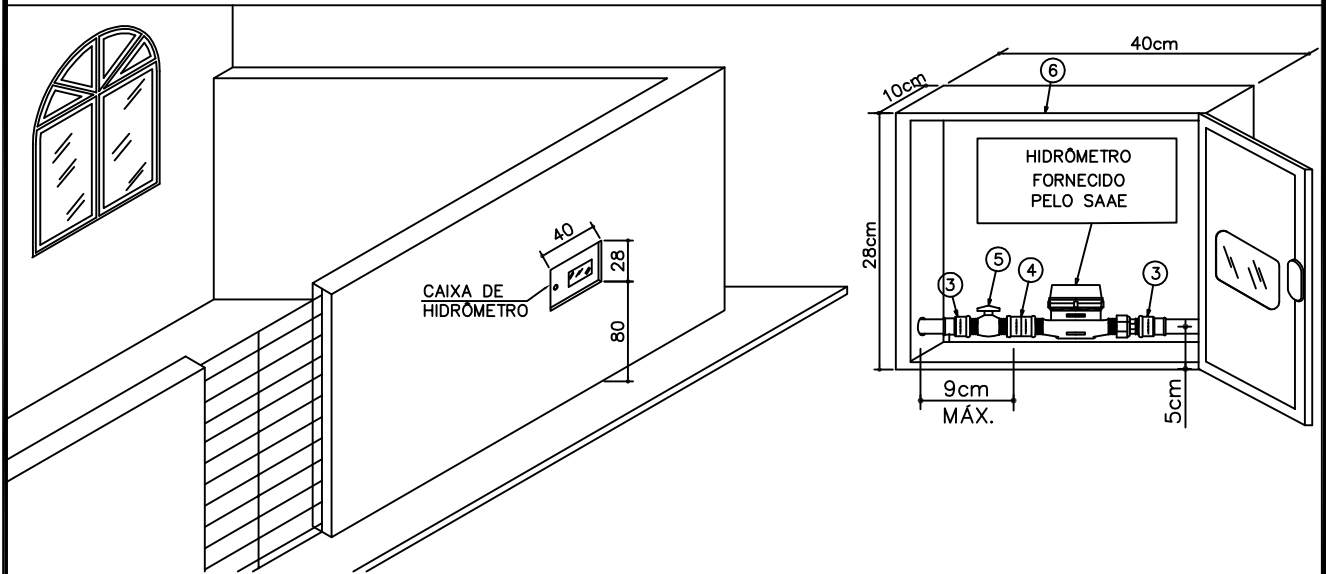
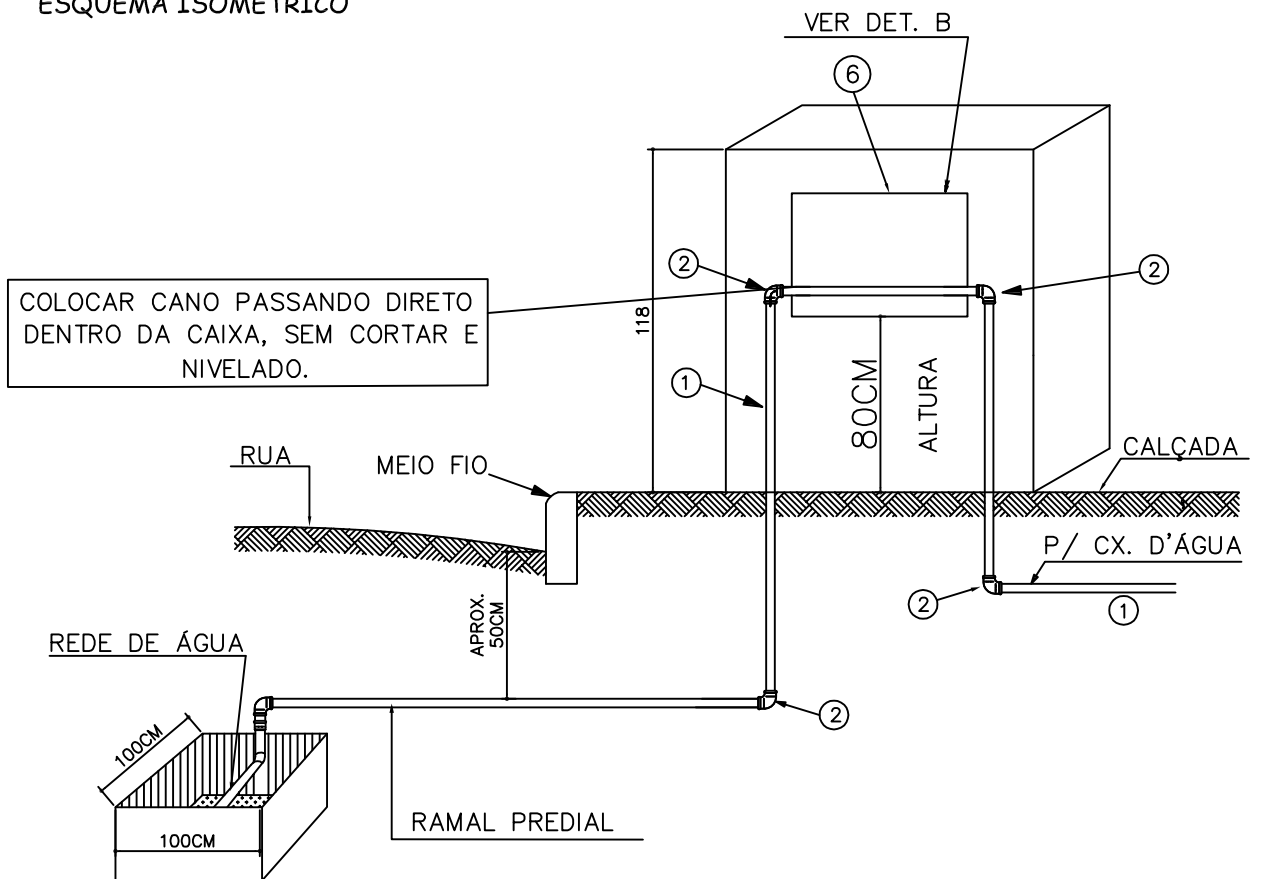


PADRÃO DE LIGAÇÃO DE ÁGUA - HIDRÔMETRO ATÉ 3 m³



ESQUEMA ISOMÉTRICO

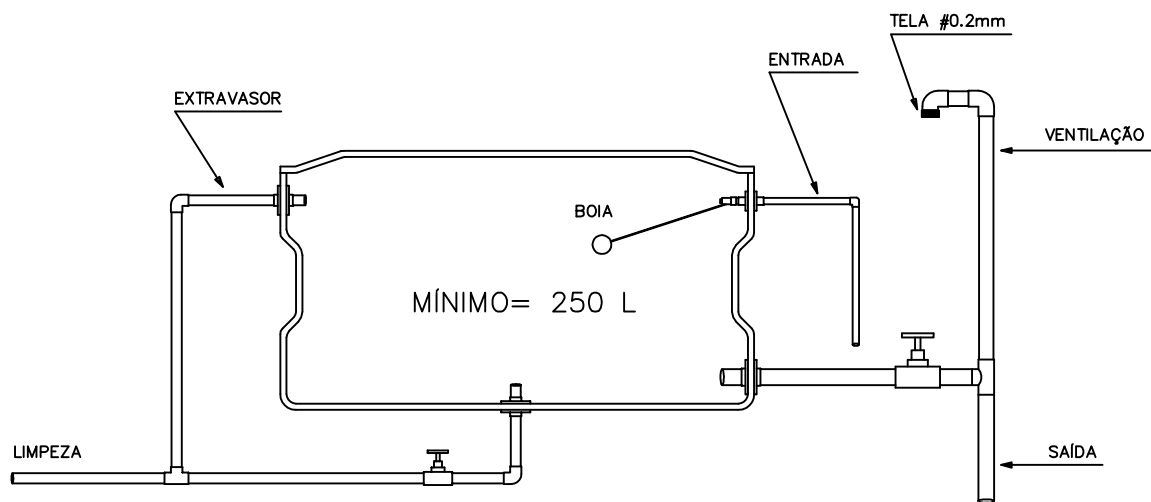


OBS: MATERIAIS DE RESPONSABILIDADE DO CLIENTE.

Nº	QUANT.	DESCRIÇÃO DO MATERIAL	NOTAS:	OBS.: DIMENÇÕES EM Cm
01	VAR.	TUBO PVC SOLDÁVEL Ø20mm ATÉ A REDE	1-A CAIXA METÁLICA PODE SER USADA NA MURETA DO PADRÃO DA ESCELSA	
02	04	JOELHO 90° PVC SOLDÁVEL Ø20mm	2-O CLIENTE DEVERÁ LOCALIZAR A REDE DE ÁGUA PARA LIGAÇÃO QUE DEVERÁ FICAR COM UM ESPAÇO DESCOBERTO DE 01 (UM) METRO QUADRADO	
03	02	LUVA PVC LR Ø20mm x 1/2" MARROM	3- A ESCAVAÇÃO P/ O ASSENTAMENTO DO TUBO DEVERÁ FICAR COM LARGURA DE 20cm (VINTE CENTÍMETROS) E PROFUNDIDADE DE NO MÍNIMO 50CM (CINQUENTA CENTÍMETROS)	
04	01	LUVA PVC ROSCÁVEL Ø1/2" BRANCA		
05	01	REGISTRO PVC Ø1/2" BORBOLETA		
06	01	CAIXA METÁLICA PADRÃO 400x280x100mm		

DEIXAR SEPARADO

LIGAÇÃO E MANUTENÇÃO DE CAIXA D'ÁGUA



RESERVATÓRIO DE ÁGUA

USO OBRIGATÓRIO

LIMPEZA DO RESERVATÓRIO

- 01- ESCOVAR O RESERVATÓRIO ABRINDO AS TORNEIRAS DE LIMPEZA DA CAIXA. NÃO USE ESCOVA DE AÇO.
- 02- ESCOVAR AS PAREDES E O FUNDO DO RESERVATÓRIO REMOVENDO OS RESÍDUOS. RETIRAR TODO MATERIAL INDESEJADO.
- 03- ENXAGUAR AS PAREDES E O FUNDO DO RESERVATÓRIO.
- 04- FECHAR AS TORNEIRAS E ENXER O RESERVATÓRIO COLOCANDO AO MESMO TEMPO ÁGUA SANITÁRIA CONFORME A TABELA ABAIXO.
- 05- APÓS QUATRO HORAS, ABRIR AS TORNEIRAS PARA ESGOTAR TOTALMENTE O RESERVATÓRIO E EM SEGUIDA VOLTAR A ENXER COM ÁGUA LIMPA.
- 06- PARA GARANTIR SUA SAÚDE E DE SUA FAMÍLIA, REPETIR ESTA DESINFECÇÃO DE 6 EM 6 MESES OU SEMPRE QUE TIVER SUSPEITA DE CONTAMINAÇÃO.
- 07- MANTER SEMPRE O RESERVATÓRIO BEM COBERTO.

T A B E L A

- 1 COPO DE ÁGUA SANITÁRIA PARA CADA 250 LITROS DE ÁGUA.
- 2 COPOS DE ÁGUA SANITÁRIA PARA CADA 500 LITROS DE ÁGUA.
- 1 LITRO DE ÁGUA SANITÁRIA PARA CADA 1000 LITROS DE ÁGUA.